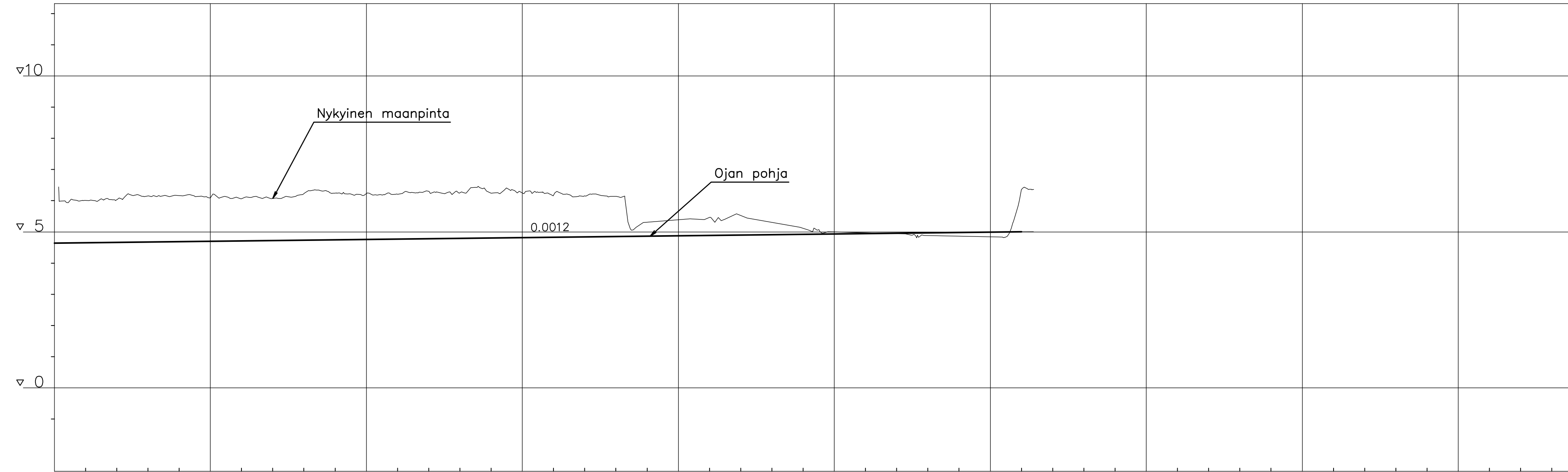
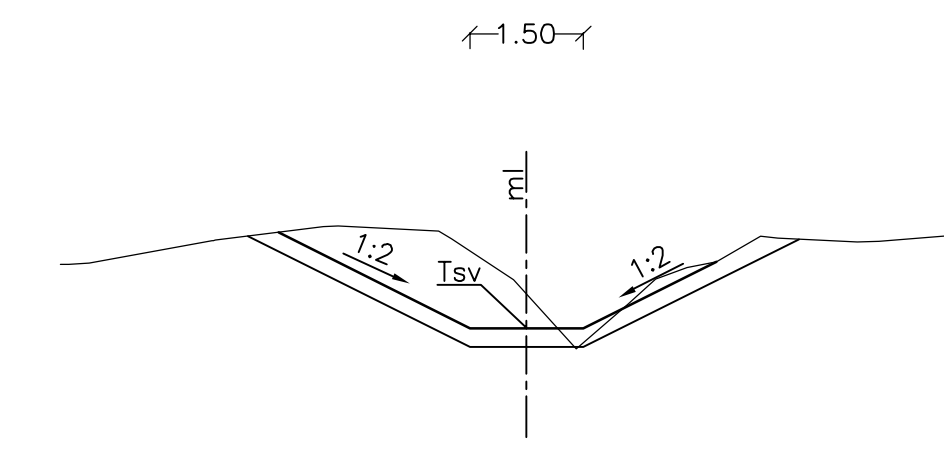


Kaivonumero



Vesijohto, sisäpohjan korkeus, mitat ja laatu																																
Paalu																																
Perustamistapa																																
Sadevesiviemäri, sisäpohjan korkeus, mitat ja laatu																																
Paalu, kaivoväli ja kaltevuus																																
Perustamistapa																																
Jätevesiviemäri, sisäpohjan korkeus, mitat ja laatu																																
Paalu, kaivoväli ja kaltevuus																																
Perustamistapa																																
Kadun routaeristys tai muu erikoisrakenne																																
Ajoradan tasausviivan korkeus	4.64	4.65	4.66	4.67	4.69	4.70	4.71	4.72	4.73	4.74	4.76	4.77	4.78	4.79	4.80	4.81	4.83	4.84	4.85	4.86	4.87	4.88	4.90	4.91	4.92	4.93	4.94	4.95	4.97	4.98	4.99	5.00
Maanpinnan korkeus	6.01	6.03	6.15	6.17	6.10	6.07	6.08	6.23	6.24	6.23	6.21	6.30	6.26	6.24	6.25	6.18	6.15	6.14	5.31	5.39	5.47	5.53	5.31	5.12	5.00	4.97	4.94	4.88	4.86	4.84	6.36	
	0	50	100	150	200	250	300	350	400	450																						



Merkki	Muutos	Pvm	Suunn.	Tark.
Koordinaattijärjestelmä	ETRS-GK26	Korkeusjärjestelmä	N2000	
Teema	Pituusleikkaus	Kaupunginosa	Ristisuo	
Hanke	Zatelliitin yritysalueen kadut			HYVÄKSYNYT KAUP. INS. \$
Kohde	Laskuoja 1, plv. 0-310			\$
Asiasisältö	Pituusleikkaus			YHDYSKUNTA LTK \$
				Mittakaava 1:1000/1:100
Suunnittelija	Taru Kamaranta	Tarkastaja		
Hyväksyjä	Ville Nikkinen	Hyväksyjä Eelis Rankka		
Pvm	30.6.2017	Piir.nro	Piir.nro	Piir.nro
				K3-5