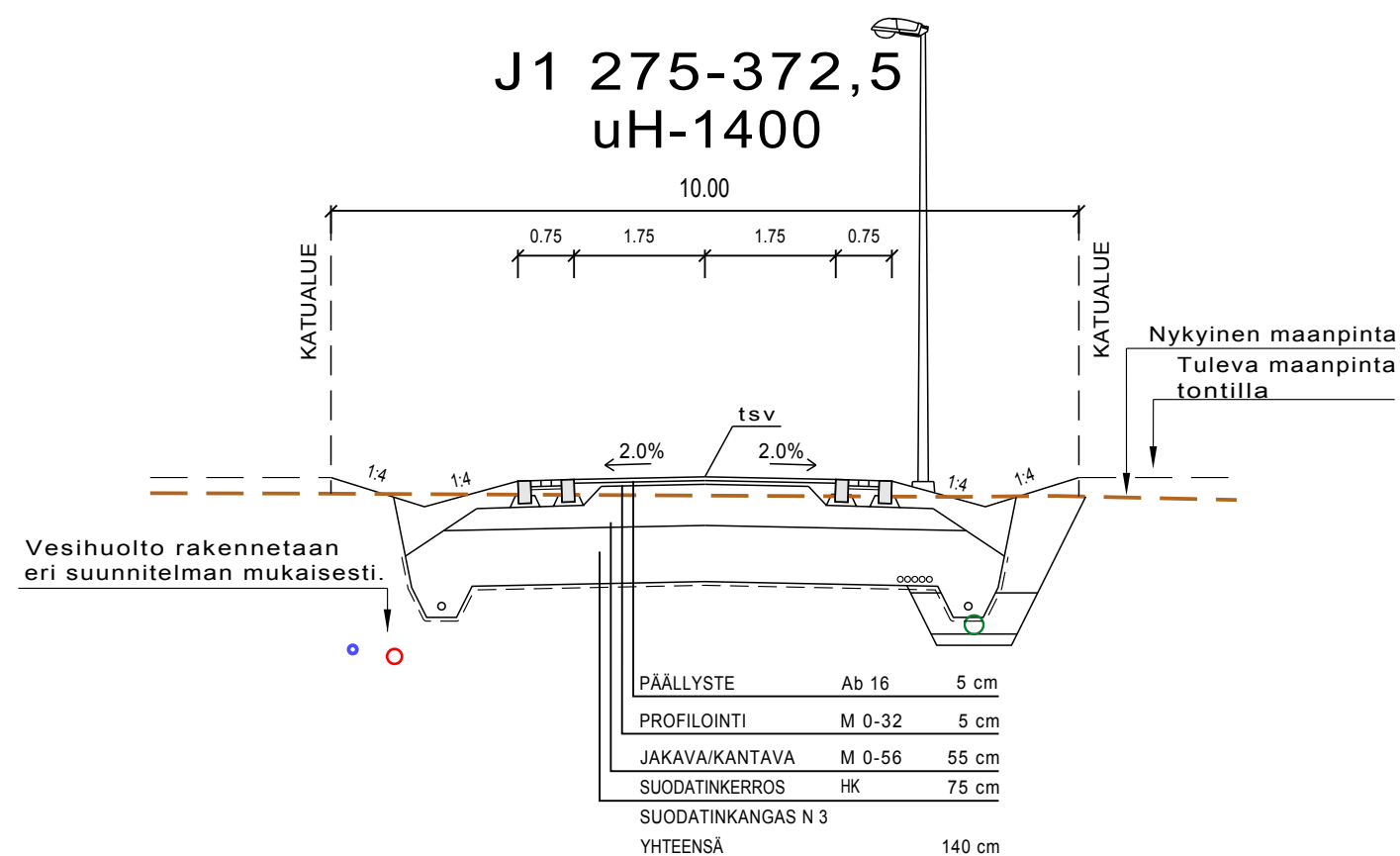
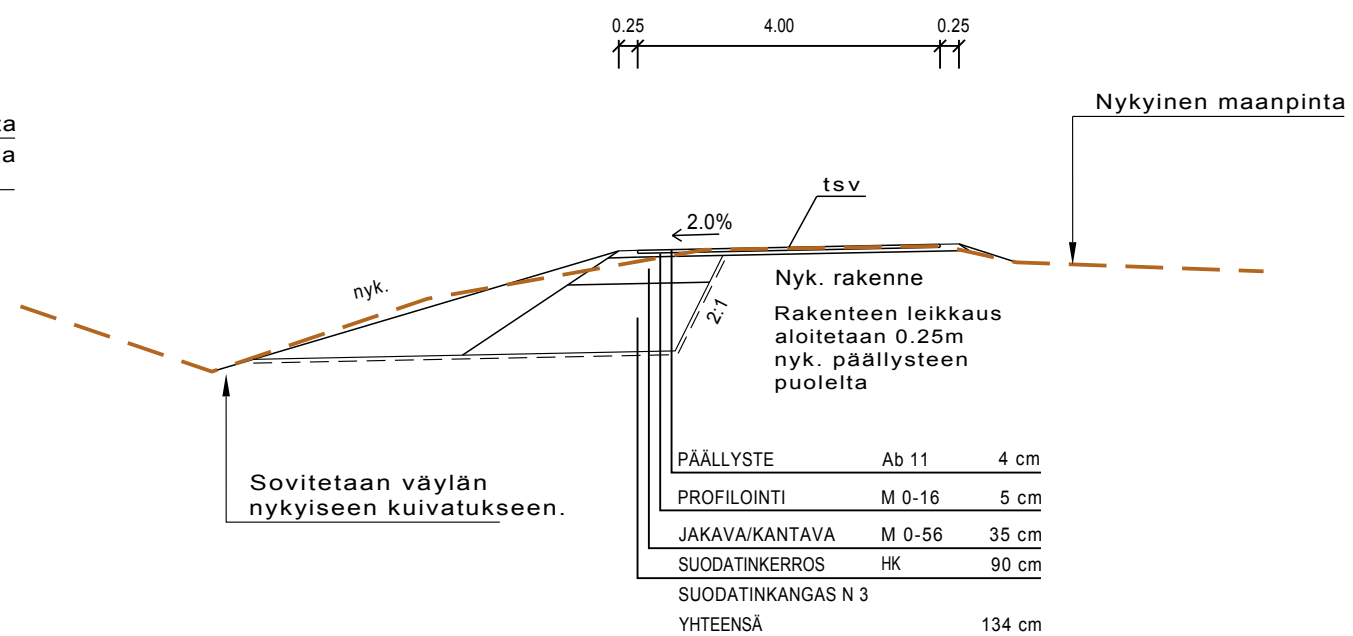


J1 275-372,5 uH-1400

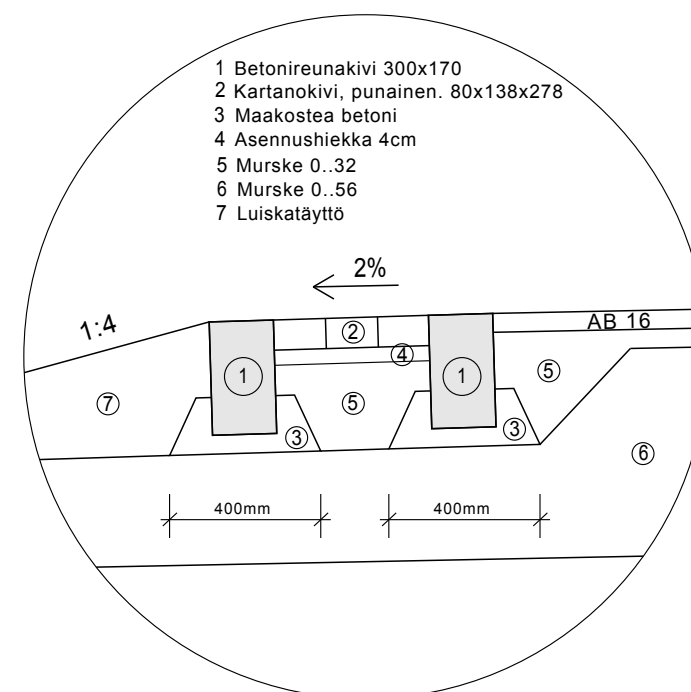


J1 705-821 uH-1340

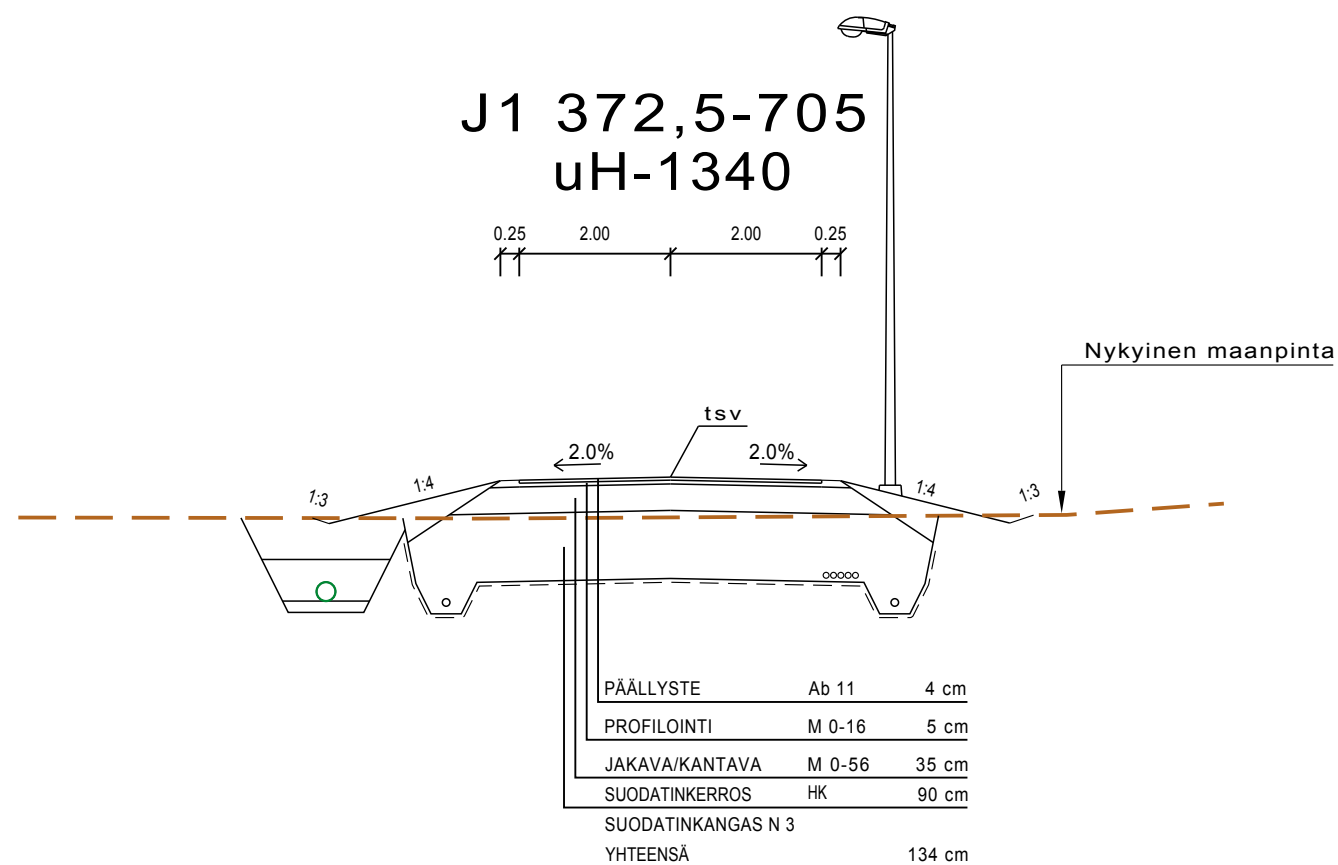



Kevyen liikenteen väylän rakennekerroksien paksuudet on sovitettava vastaamaan kevyen liikenteen väylän nykyisiä rakenteita.

Detalji Kivetyksen asennus 1:20



J1 372,5-705 uH-1340



Koordinaattijärjestelmä ETRS-GK26	Korkeusjärjestelmä N2000			
KOHTEEN NIMI JA OSOITE KEMPELEEN KUNTA LINNAKANGAS LOUKKORINNE RAKENNUSSUUNNITELMA	PIIRUSTUKSEN SISÄLTÖ TYYPPIPOIKKILEIKKAUS DETALJI J1 PLV. 275 -821	MITTAKAAVA 1:100 1:20		
SWECO 	SUUNN. FIVPIE	TIEDOSTO		
	TARK. HYV.	SUUNN.ALA YT	TYÖ N:O 20600647	PIIR N:O 13
Sweco Ympäristö Oy Mäkelininkatu 17, 90100 OULU * 010 2414 600	22.1.2016			MUUTOS